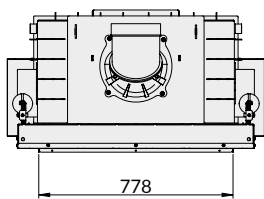
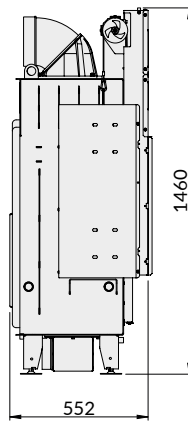


pt / es / en

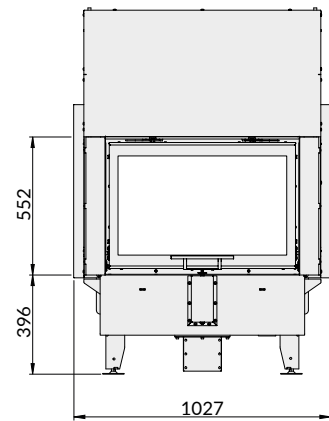
Gama potência / Gama potencia / Power range (kW)	6-15
Eficiência / Eficiencia / Efficiency (%)	80
Consumo / Consumption (Kg/h)	200
Saída de fumos / Salida de humos / Smoke outlet (mm)	4.1
Entrada de Ar / Entrada de aire / Air intake (mm)	125
Peso / Weight (Kg)	231
Classe eficiência / Clase de eficiencia / Efficiency class	A



Vista topo
Vista superior
Top view



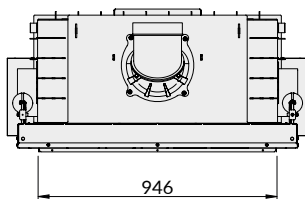
Vista lateral
Vista lateral
Side view



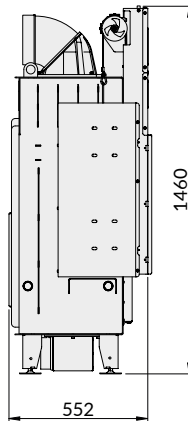
Vista frontal
Vista frontal
Front view

pt / es / en

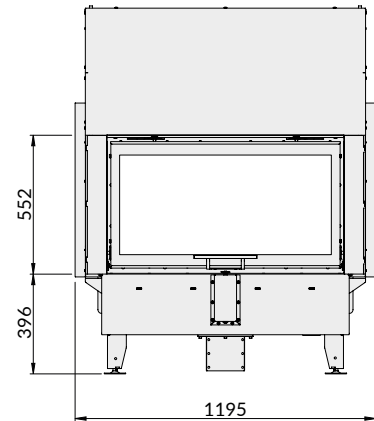
Gama potência / Gama potencia / Power range (kW)	8-18
Eficiência / Eficiencia / Efficiency (%)	80,1
Consumo / Consumption (Kg/h)	200
Saída de fumos / Salida de humos / Smoke outlet (mm)	5
Entrada de Ar / Entrada de aire / Air intake (mm)	125
Peso / Weight (Kg)	263
Classe eficiência / Clase de eficiencia / Efficiency class	A



Vista topo
Vista superior
Top view



Vista lateral
Vista lateral
Side view



Vista frontal
Vista frontal
Front view