

IKOS 

MANUAL DO UTILIZADOR
MANUAL DEL USUARIO
USER'S MANUAL

RECUPERADOR / INSERTABLE / INSERT

ECOinsert

ECOinsert SM / ECOinsert ME / ECOinsert DF

ÍNDICE

INDEX

PT

INFORMAÇÃO GERAL	07
INFORMAÇÃO TÉCNICA	08
INSTALAÇÃO	09
UTILIZAÇÃO	12
LIMPEZA E MANUTENÇÃO	18
GARANTIA	20

ES

INFORMACIÓN GENERAL	23
INFORMACIÓN TÉCNICA	24
INSTALACIÓN	25
UTILIZACIÓN	28
LIMPIEZA Y MANTENIMIENTO	34
GARANTÍA	36

EN

GENERAL INFORMATION	39
TECHNICAL INFORMATION	40
INSTALATION	41
UTILIZATION	44
CLEANING AND MAINTENANCE	50
WARRANTY	52

PORTUGUÊS
MANUAL DO UTILIZADOR

ESTIMADO CLIENTE,

Agradecemos desde já a sua preferência por um equipamento IKOS.

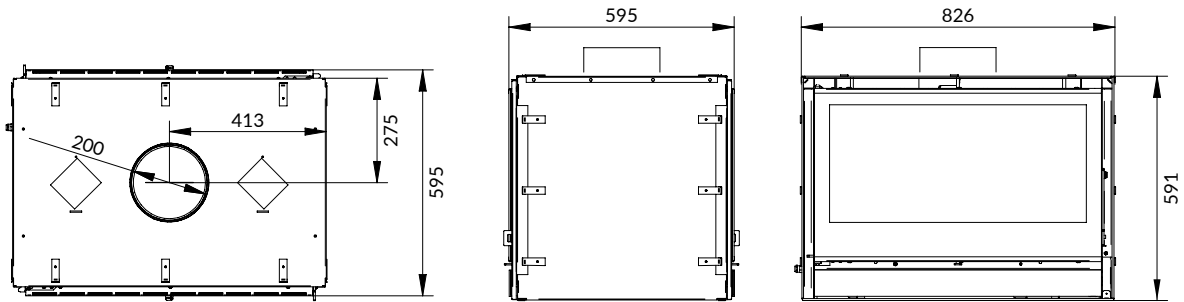
Antes de o utilizar, recomendamos que leia atentamente este manual, de modo a poder usufruir das melhores prestações e em total segurança.

Em caso de anomalias contacte o revendedor junto do qual efetuou a compra.

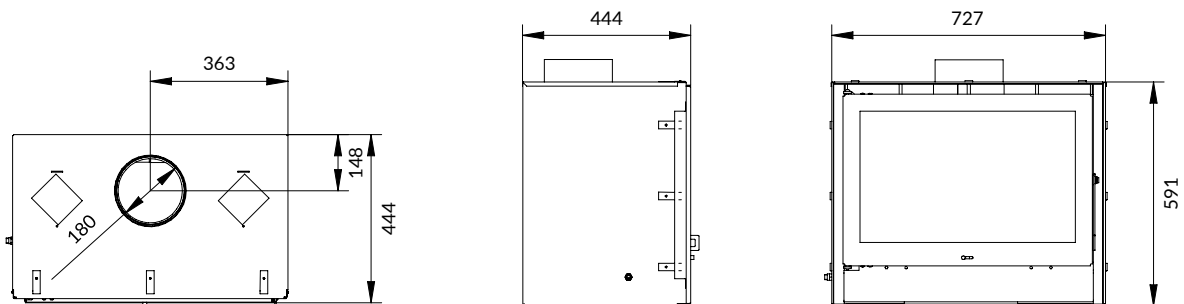
Lenha, uma energia barata e renovável

A lenha é uma energia barata e renovável, comparativamente com os combustíveis fósseis, tendo em conta que a sua utilização exige baixo consumo energético e respeita a natureza. Além de tudo, ao fazer uso da lenha, evita-se que o CO₂ seja libertado na atmosfera, agravando o efeito estufa, responsável pelo aquecimento global, uma vez que este composto já havia sido previamente absorvido pelas plantas que geraram o combustível. A quantidade de CO₂ libertado na combustão da lenha é menor a que se libertaria como resultado da sua decomposição natural.

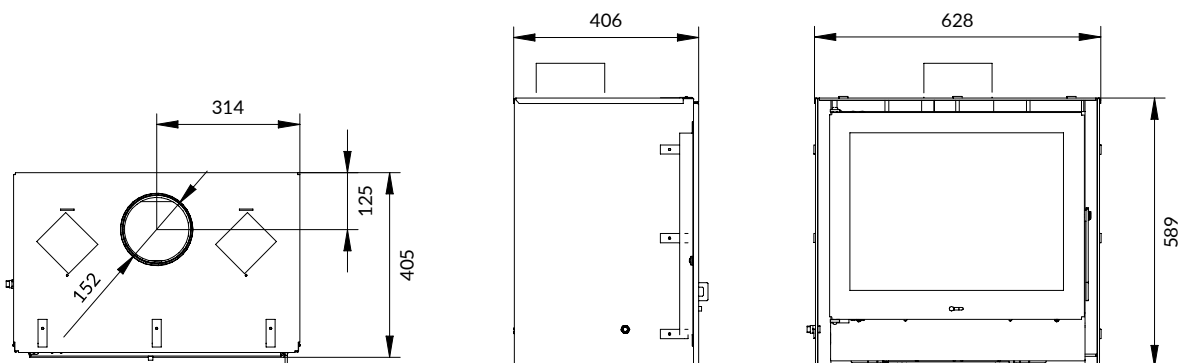
Dimensões gerais sem aro



ECOinsert DF



ECOinsert ME



ECOinsert SM

NOTA: Medidas em milímetros.

Características	ECOinsert SM	ECOinsert ME	ECOinsert DF
Potência nominal (kW)	7	9,5	16,5
Rendimento nominal (%)	71	71	75
Emissões de CO (13%O ₂) (%)	0,2	0,2	0,26
Emissões de CO ₂ (%)	8,8	9,7	11,2
Temperatura média produtos combustão (°C)	428	373	369
Caudal produtos combustão (g/s)	10	11	13
Potência de utilização ¹ (kW)	4,9 – 9,1	6,7 – 12,4	11,6 – 21,5
Consumo de lenha ² (kg)	1,7 – 3,1	1,6 – 2,9	3,6 – 6,6
Peso (kg)	78	91	123
Volume aquecido máximo (m ³)	207	216	488
Classe de eficiência energética	Classe 1	Classe 1	Classe 1
Comprimento lenha (mm)	400	500	500
Depressão (Pa)	12	12	12

¹ A potência de utilização é determinada tendo em consideração uma variação de +- 30%, relativamente à potência nominal.

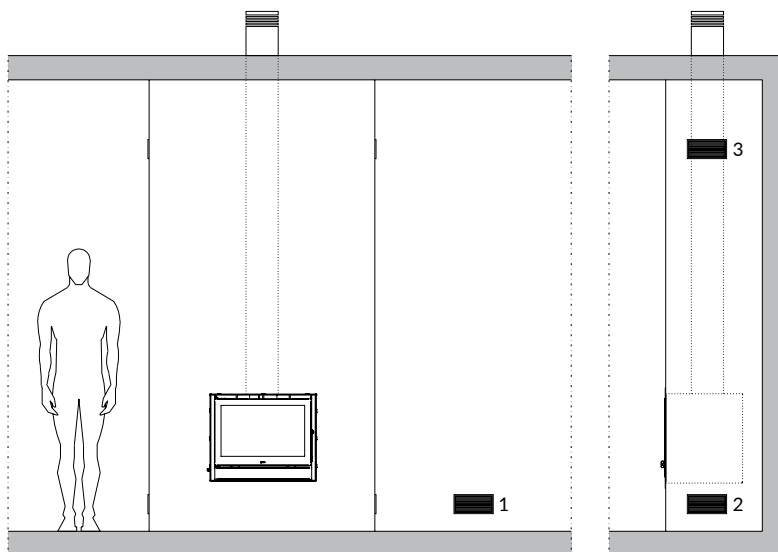
² Consumo de lenha tendo em consideração o intervalo de potência de utilização.

A carga de lenha recomendada será consumida em 45 minutos, com admissão de ar primário a 50%, por forma a obter a sua máxima eficiência e potência.

Localização do equipamento

Aconselhamos a instalação do equipamento de acordo com os diagramas. O local de instalação do seu equipamento assim como a sua envolvente são fatores importantes para o seu correto funcionamento. De modo a evitar futuros transtornos aconselhamos que tome as seguintes precauções:

- Estes aparelhos devem ser instalados em local onde exista fluxo de ar necessário para uma combustão correta.
- É recomendada uma entrada de ar do exterior para melhorar o desempenho do seu equipamento.
- No caso de existirem extrações mecânicas poderá ocorrer depressão na habitação e retorno de fumos. Uma entrada de ar do exterior anula este efeito.
- É importante que não haja bloqueio das grelhas de entrada de ar. Estas devem encontrar-se na parte baixa de uma parede externa, preferencialmente, do lado oposto à parede onde se encontra a evacuação dos gases queimados.
- A utilização deste equipamento em simultâneo com outros aparelhos de aquecimento que necessitem de fornecimento de ar, pode requerer a existência de mais entradas de ar, cabendo ao instalador avaliar a situação.
- O equipamento deve ser instalado sobre uma base com a resistência adequada e constituída por materiais não combustíveis. Caso a superfície onde o equipamento vai ser instalado não cumpra este requisito deve ser desenvolvido um método para a distribuição do peso, salvaguardando o facto de ter que ser material não combustível.
- O equipamento não deve ser “cimentado/chumbado” ao chão nem à lareira pois as dilatações ocorridas pela ação da temperatura resultarão em danos estruturais graves.



Instalação recomendada pela IKOS

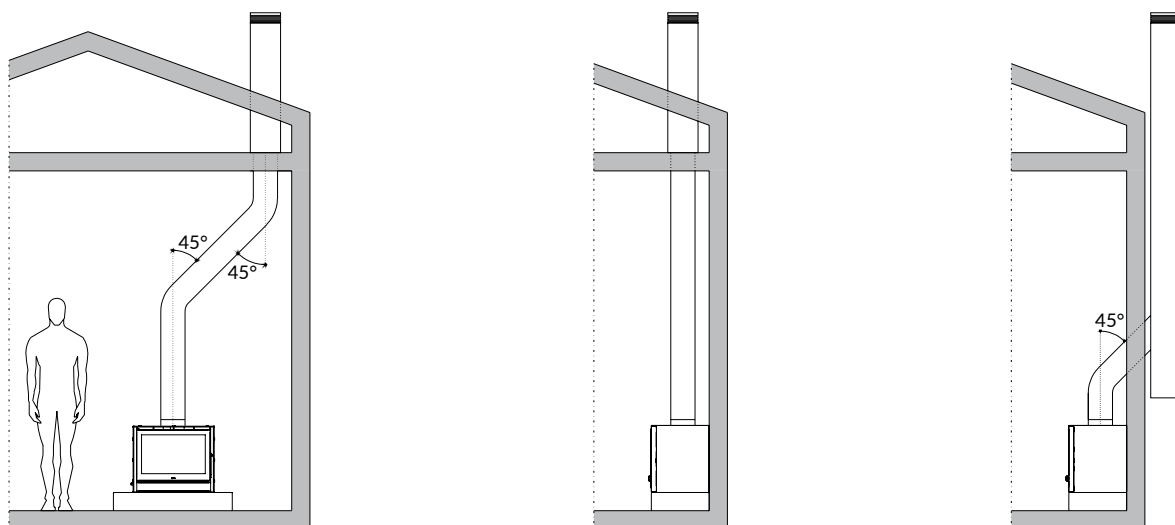
1. Entrada de ar exterior
2. Grelha admissão de ar
3. Grelha de recuperação

Ligação à chaminé

Para conseguir tirar o máximo de eficiência do seu recuperador, a chaminé deve ter as seguintes características:

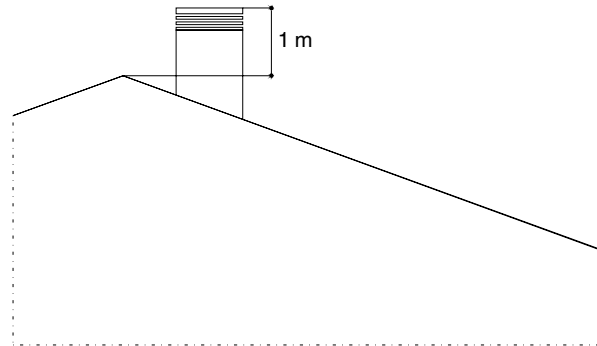
- Deve encontrar-se limpa e desobstruída.
- Deve ser fabricada em material impermeável e resistente a temperaturas elevadas.
- Deve ter resistência mecânica e fraca condutibilidade térmica.
- A chaminé deve ter um diâmetro igual ou superior à gola de saída do equipamento.
- A chaminé deverá ter uma depressão de tiragem mínima de 12 Pa, um metro acima da gola da chaminé.
- É aconselhável vedar o tubo da chaminé ao nível do terminal do recuperador com silicone resistente a altas temperaturas (1000°C).
- No caso da ligação do tubo a uma chaminé existente em que esta não se encontra perfeitamente perpendicular com a saída de fumos do equipamento, a ligação deve ser feita utilizando mudanças de direção não superiores a 45° e sem haver estrangulamentos.
- Em caso de atravessamento de lajes, é necessário aplicar uma gola de isolante de uma espessura mínima de 10mm.
- É recomendado a utilização de tubo isolado na chaminé (do tipo parede dupla isolado) em todo o seu comprimento. Assim permite manter a temperatura dos fumos elevada durante o seu percurso, e conseqüentemente incrementar a tiragem da chaminé, bem como evitar que se forme condensação e os depósitos de partículas não queimadas nas paredes do tubo. Pelo menos no exterior este deve estar isolado.
- Evitar ao máximo troços na horizontal.
- Deve-se evitar mais que 3 mudanças de direção no tubo de chaminé. Sempre que esta ocorra, deve ser executada com duas curvas a 45°.
- Utilizar sempre na ponta final da chaminé, chapéu anti-vento, com uma secção de saída pelo menos o dobro da do tubo de chaminé.
- As chaminés devem possuir condutas de saídas de fumo individuais e desaconselha-se totalmente o agrupamento de várias chaminés em condutas coletivas.
- É impreterível que o equipamento seja testado antes de se fechar o saco da chaminé.

Tipo de ligação à chaminé



O topo da chaminé deve estar pelo menos 1 m acima do cume do telhado ou qualquer outro obstáculo que esteja a menos de 3 m.

Altura da chaminé



É necessário estar prevista acessibilidade para manutenção da tubagem, deste modo a sua fixação não deverá ser permanente.

Ventilador elétrico

O seu recuperador de calor está equipado com um ventilador elétrico tangencial que, ao acelerar o processo de convecção, aquece mais rapidamente o local onde está instalado.

O kit de ventilação elétrico aumenta o rendimento do equipamento aproveitando melhor a energia produzida pela queima da lenha.

O funcionamento do ventilador elétrico é automático, funcionando através de um termostato, quando este se encontra na posição "I". É natural o ventilador só começar a trabalhar algum tempo após o recuperador de calor ter sido aceso, visto que o aquecimento do sistema é gradual. Assim, mesmo após ter deixado de colocar lenha, o ventilador continuará a funcionar enquanto o aparelho estiver a libertar calor.

A ficha elétrica monofásica deve estar permanentemente ligada a uma tomada com terra. No caso de falha de corrente elétrica, reduza ao mínimo o regulador de entrada de ar, para que a temperatura não aumente demasiado e avarie irremediavelmente o ventilador. No caso de avaria no sistema elétrico, utilize o recuperador de calor apenas com o regulador de entrada de ar no mínimo e contacte o seu fornecedor.

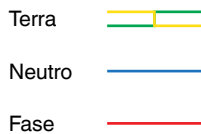
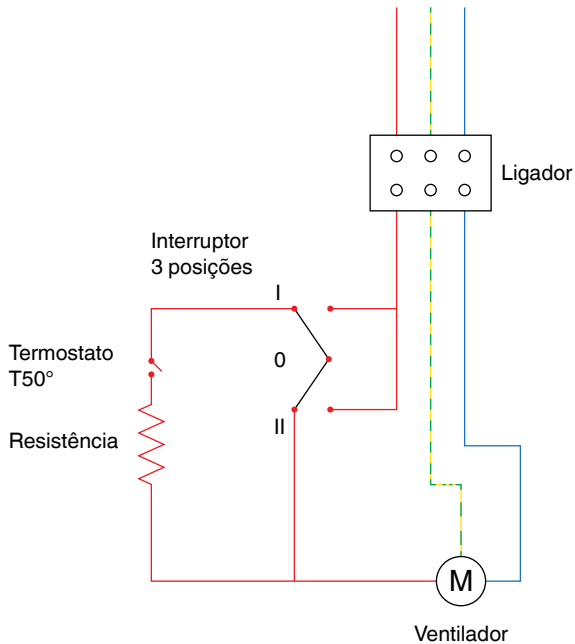
O ventilador e componentes elétricos possuem características técnicas muito específicas. Não tente desmontar o kit de ventilação ou substituir componentes. Esta operação só poderá ser feita por um técnico acreditado pela IKOS. Nunca colocar objetos dentro do espaço reservado ao ventilador: é um componente muito sensível.

O ventilador elétrico é incorporado no recuperador de calor diretamente de fábrica e o instalador terá apenas de fazer a ligação á instalação elétrica da habitação.

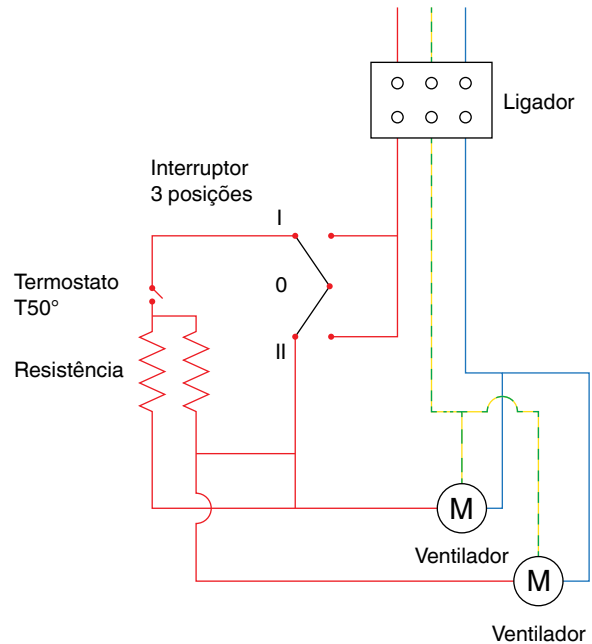
NOTA: Ligação direta e permanente na instalação elétrica da casa, devendo neste caso ser previsto um dispositivo de corte e proteção de acordo com a legislação em vigor.

Diagrama elétrico

ECOinsert SM / ME



ECOinsert DF



Comando da ventilação

Por forma a controlar a ventilação pode seleccionar 3 modos/posições de operação:

- Na posição “I” o ventilador é acionado por controlo automático a baixa velocidade, sendo on/off (ligar/desligar) efetuado através do termostato.
- Na posição “0” o ventilador é desligado.
- Na posição “II” o ventilador é acionado por controlo manual à velocidade máxima.

NOTA: Quando seleccionado o modo manual “II”, o ventilador não desligará automaticamente, sendo necessário posicionar o comando de ventilação na posição “0” ou “I”

Verificação pré-arranque

Antes de colocar em funcionamento o recuperador, deve seguir as seguintes instruções:

1. Assegurar-se que o deflector se encontra na posição correta;
2. Assegurar-se que a entrada de ar primário está totalmente aberta e funciona corretamente;
3. É impreterível que o equipamento seja testado antes de se fechar o saco da chaminé.

Considerações para um funcionamento correto

Os recuperadores a lenha proporcionam aquecimento por condução para o ar, por convecção em torno da chaminé no interior do saco da lareira, e por radiação através do vidro cerâmico.

Não devem ser colocados materiais combustíveis a menos de um metro do recuperador a lenha, pois estes poderão entrar em combustão devido à radiação transmitida pelo aparelho.

É obrigatório deixar um espaço frontal suficiente de modo a não impedir a limpeza do interior da fornalha, bem como da chaminé.

Combustíveis

Neste equipamento deve ser usada apenas lenha. A lenha deve ser exclusivamente seca com cerca de 20% de humidade máxima.

Na tabela que se segue são indicados alguns tipos de madeira que se podem utilizar neste equipamento.

Nome	Fumo	Calor	Acendimento	Velocidade combustão	Dureza
Pinheiro	Pouco	Forte	Fácil	Rápido	Macio
Sobreiro	Pouco	Muito forte	Fácil	Médio	Duro
Eucalipto	Médio	Médio	Difícil	Lento	Duro
Azinheira	Pouco	Muito forte	Difícil	Lento	Duro
Oliveira	Pouco	Muito forte	Difícil	Lento	Duro
Carvalho	Pouco	Forte	Difícil	Lento	Duro
Freixo	Médio	Forte	Difícil	Lento	Duro
Bétula	Pouco	Muito forte	Fácil	Rápido	Macio
Faia	Pouco	Forte	Difícil	Lento	Duro
Ulmeiro	Médio	Forte	Difícil	Lento	Duro
Bordo	Pouco	Médio	Médio	Lento	Macio
Choupo	Pouco	Forte	Fácil	Rápido	Macio
Castanheiro	Médio	Forte	Difícil	Lento	Duro

NOTA: O equipamento não pode ser usado como incinerador, devendo ser rejeitados materiais como carvão, madeiras com tintas, vernizes, combustíveis líquidos, colas e plásticos.

Acendimento

O comando de ar permite regular a entrada de ar primário, permitindo escolher entre a potência máxima (movendo o comando para a direita) e máxima performance (movendo o comando para a esquerda).

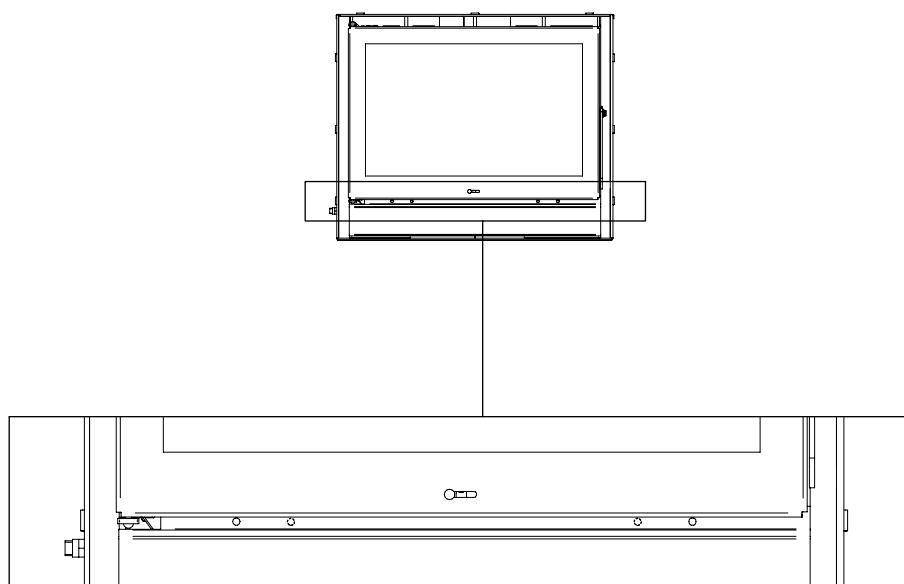
Abrir a porta do recuperador e deslocar o comando de ar primário para a direita.

Colocar pinhas ou uma acendalha sobre o fundo da fornalha e cubra com lenha pequena. Coloque lenha mais grossa por cima.

Quando o fogo estiver já desenvolvido deve abrir a porta lentamente para não provocar excessivamente movimentação de ar, e colocar mais lenha.

Poderá agora escolher a posição do comando de ar primário de modo a poder ter uma queima suave e duradoura.

Detalhe do comando de ar primário



Utilize sempre luvas de proteção adequadas, quando for necessário tocar em partes quentes do equipamento e/ou para efetuar cargas de lenha durante o funcionamento.

NOTA: O recuperador foi projetado para funcionar como um aparelho de queima lenta. Cheio de lenha e com uma chama suave, aquecerá com eficiência máxima durante várias horas. O equipamento pode queimar muito lentamente com uma chama fraca ou sem chama. No entanto, não aconselhamos este procedimento porque a combustão incompleta cria fumo que ao condensar, deposita alcatrão na camara de combustão, chaminé e no vidro serigrafado. Uma acumulação de alcatrão não apenas se torna desagradável à vista, como requer que a chaminé seja limpa com mais frequência, para evitar eventuais incêndios na chaminé.

Deve ser verificado se no compartimento onde é feita a instalação, existe suficiente circulação de ar, pois de outra forma o equipamento não funciona convenientemente. Por esta razão deve-se verificar se existem outros equipamentos de aquecimento que consumam ar para o seu funcionamento (ex: equipamentos a gás, braseiras, entre outros). Desaconselha-se o funcionamento destes equipamentos em simultâneo.

O ar de combustão é retirado do compartimento onde se encontra o recuperador, pelo que há consumo de oxigénio. O utilizador deve certificar-se de que as grelhas de ventilação ou outros dispositivos de passagem do ar exterior se encontram desobstruídos.

A porta deve abrir-se apenas durante o reabastecimento. As condições normais de utilização do equipamento implicam que a porta se mantenha fechada.

Reabastecer antes da carga anterior estar completamente queimada, para facilitar a continuidade da combustão.

No reabastecimento de lenha, abrir ligeiramente a porta e deixar passar uns momentos até que se faça uma boa tiragem, e só nessa altura abrir totalmente a porta.

Quando as condições atmosféricas forem de tal maneira adversas que causem forte perturbação na tiragem de fumos do recuperador (em particular ventos muito fortes), é aconselhável a não utilização do recuperador.

Saídas suplementares

Na parte superior destes equipamentos existem 2 saídas (correspondentes a um diâmetro de 100 mm cada) que poderão ser utilizadas retirando as tampas e adaptando bocas para condução do ar quente para outros compartimentos.

Se o tubo de condução de ar quente for sempre a subir, não necessitará de sistema forçado. Se for para distribuir o calor, deverá ser instalado um ventilador de aspiração que force a circulação de ar. Neste caso o ventilador deve ser instalado o mais possível no prumo do recuperador para que o termóstato seja logo influenciado pelo calor que sobe.

Deverá ser colocada uma grelha de saída de ar em cada compartimento e todas as condutas deverão ser bem isoladas.

Caso esteja interessado nesta forma de aquecimento, recomendamos que entre em contacto com um instalador especializado.

IMPORTANTE:

- O equipamento a lenha não é um brinquedo! Mantenha as crianças afastadas do seu equipamento.
- O recuperador a lenha não foi concebido para trabalhar com a porta aberta. Não abra a porta do recuperador repentinamente pois a câmara de combustão poderá entrar em sobrepressão originando saída de fumo ou mesmo de chama. A combustão desmesurada não significa mais potência de aquecimento ou rendimento. Pode até conduzir à origem de danos no equipamento se ocorrer por longos períodos de tempo. Caso verifique um

mau funcionamento do equipamento ou incêndio na chaminé, extinga imediatamente a combustão fechando a regulação de entrada de ar carburante fazendo com que o fogo se extinga por si mesmo. Contacte um técnico ou agente e exponha o problema.

MUITO IMPORTANTE: Em qualquer um dos casos de sobreaquecimento do recuperador deve ser imediatamente fechado o registo de ar primário de modo a que este se apague. Caso seja necessário retire a lenha do interior da fornalha para um contentor e apague-a ao ar livre.

NOTA: Na instalação do aparelho devem ser respeitadas todas as regulamentações locais, incluindo as relativas às normas nacionais e europeias.

As operações de limpeza e manutenção do recuperador deverão ser realizadas sempre com o equipamento frio.

Deve limpar frequentemente a fornalha (com o recuperador apagado). Com uma pequena vassoura varra as cinzas. É natural que ao fim de algum tempo se depositem cinzas na parte superior do deflector, por isso deverá aspirá-lo regularmente para que não prejudique o correto funcionamento do equipamento.

O vidro cerâmico deve ser limpo com um limpa-vidros específico para caldeira a lenha, recuperadores de calor e salamandras. Siga as instruções do fabricante e evite que o líquido toque nas partes metálicas do aparelho.

Se tiver que utilizar um produto químico de limpeza, não esqueça que o mesmo é altamente corrosivo e aplicado em excesso pode danificar a porta e os materiais de vedação da mesma.

Deve ser feita a limpeza da chaminé anualmente, de forma a reduzir o risco de incêndio na conduta de fumos e o mau funcionamento do seu recuperador.

As superfícies do seu recuperador foram pintadas com tinta de alta temperatura. A utilização de água, detergentes e abrasivos é proibida. Utilize um pincel de pelo suave para retirar o pó das suas superfícies. Se notar que em algum ponto a pintura possa estar corroído, utilize o spray recomendado de tinta de alta temperatura, de acordo com as instruções de utilização do fabricante.

Verifique periodicamente e substitua se necessário o cordão de vedação.

Os recuperadores pela forma intensiva como são utilizados durante a época do inverno devem obrigatoriamente ser sujeitos a uma manutenção/revisão no fim da época realizada por um técnico credenciado para o efeito que consistirá:

1. Limpeza da chaminé;
2. Limpeza profunda da fornalha/coletores;
3. Pintura geral do interior.

Assistência técnica

PT

Antes de solicitar assistência técnica, verifique se as indicações fornecidas neste manual estão cumpridas ou se o problema se enquadra nos seguintes pontos:

Problema	Possível causa	Correções
Recuperador deita fumo	Lenha húmida ou verde; chaminé suja ou entupida; condições atmosféricas adversas.	Utilize lenha seca; limpe a chaminé; aspire o defletor.
Queima fraca ou ineficaz	Lenha húmida ou verde; chaminé suja ou entupida; lenha insuficiente ou muito densa; sujidade no defletor.	Utilize lenha seca; mantenha o regulador de entrada de ar aberto no máximo até o fogo estar bem acesso.
O vidro suja-se	Lenha húmida ou verde.	Utilize lenha seca; aumentar a intensidade da queima, abrindo mais um pouco o regulador de entrada de ar de combustão.
As achas duram pouco tempo	Lenha insuficiente; regulador de entrada de ar na posição de acendimento; porta mal ajustada; cordão isolante deteriorado.	Coloque mais lenha na fornalha; reduza a admissão de ar; afinação do fecho da porta; substituição do cordão.
Ventilador não funciona	O recuperador não está suficientemente quente; não há energia elétrica.	Coloque mais lenha; verificar se a ficha elétrica está ligada à tomada; corte geral de energia elétrica.
Ventilador funciona com baixo caudal	Sujidade na grelha inferior caudal.	Aspire a grelha inferior.

5 anos estrutura. A garantia aplica-se somente para defeitos de fabrico ou de material.

Exclusões

- A fratura do vidro do equipamento não é abrangida por esta garantia, dado que a probabilidade de fratura natural do vidro é mínima, e tal que só poderá acontecer por inadvertência do utilizador;
- O tipo de combustível utilizado e o manejo do equipamento estão fora do controlo da IKOS, pelo que as peças em contacto direto com a chama não estão abrangidas por esta garantia;
- As placas de refletor térmico e o cordão de vedação não estão incluídos na garantia uma vez que podem ocorrer danos, por inadvertência do utilizador;
- Os problemas e/ou defeitos provenientes da instalação são da total responsabilidade do instalador;
- Qualquer mau funcionamento causado por partes mecânicas ou elétricas não fornecidas pela IKOS, e que estejam proibidas pelas instruções que regem os aparelhos de aquecimento, não está abrangido por esta garantia;
- A IKOS não se responsabiliza por danos causados pelo uso de outro combustível que não a lenha;
- Custos referentes à mudança, transporte, mão-de-obra, embalagem, desmontagem e imobilização do equipamento resultantes de operações de garantia, são por conta do comprador.

ESPAÑOL
MANUAL DEL USUARIO

ESTIMADO CLIENTE,

Gracias por elegir un equipo IKOS.

Para obtener las mejores prestaciones y máxima seguridad de su equipo lea atentamente las instrucciones antes de la instalación, el uso y el mantenimiento.

En el caso de que exista una anomalía de funcionamiento contacte con su distribuidor.

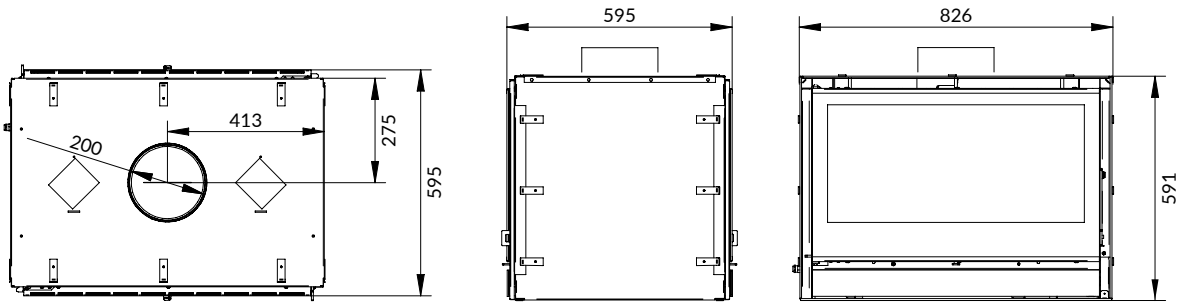
La leña: una energía barata y renovable

La leña es una energía barata y renovable, en comparación con los combustibles fósiles, ya que su utilización requiere un bajo consumo de energía y respeta la naturaleza. Además, de todo, al hacer uso de la leña, se evita que más CO₂ sea liberado a la atmósfera, agravando el efecto invernadero, responsable del calentamiento global, puesto que este compuesto ya había sido previamente absorbido por las plantas que generaron el combustible. La cantidad de CO₂ liberado en la combustión de la leña es menor a que se liberaría en su descomposición natural.

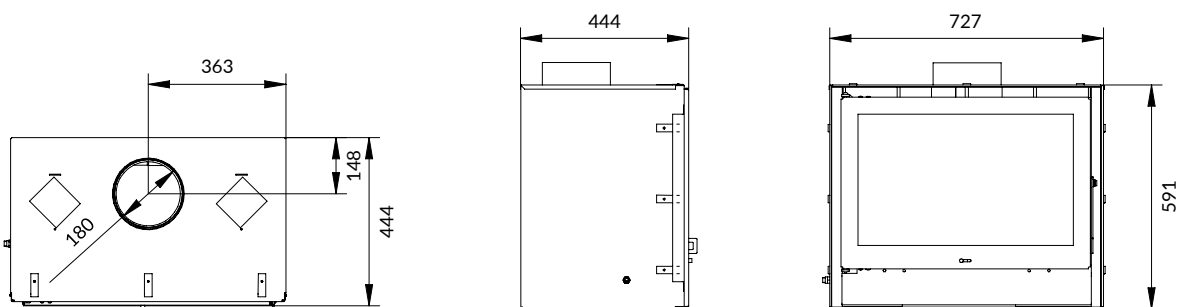
INFORMACIÓN GENERAL

ES

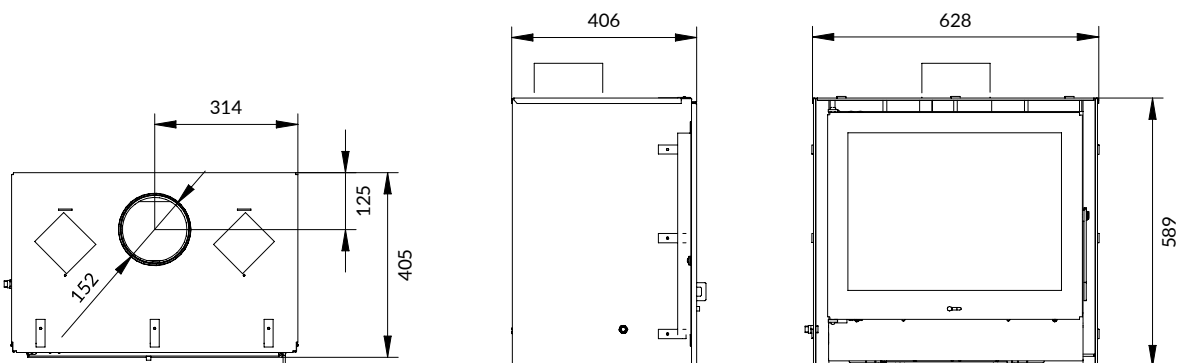
Dimensiones generales sin marco



ECOinsert DF



ECOinsert ME



ECOinsert SM

NOTA: Medidas en milímetros.

INFORMACIÓN TÉCNICA

ES

Características	ECOinsert SM	ECOinsert ME	ECOinsert DF
Potencia nominal kW	7	9,5	16,5
Rendimiento nominal (%)	71	71	75
Emisiones de CO (13%O ₂) (%)	0,2	0,2	0,26
Emisiones de CO ₂ (%)	8,8	9,7	11,2
Temperatura media productos combustión (°C)	428	373	369
Caudal productos combustión (g/s)	10	11	13
Potencia de uso ¹ (kW)	4,9 – 9,1	6,7 – 12,4	11,6 – 21,5
Consumo de leña ² (kg)	1,7 – 3,1	1,6 – 2,9	3,6 – 6,6
Peso (kg)	78	91	123
Volumen calentado máximo (m ³)	207	216	488
Clase de eficiencia energética	Clase 1	Clase 1	Clase 1
Longitud leña (mm)	400	500	500
Depresión (Pa)	12	12	12

¹ La potencia de uso viene determinada según una variación del +- 30%, respecto a la potencia nominal.

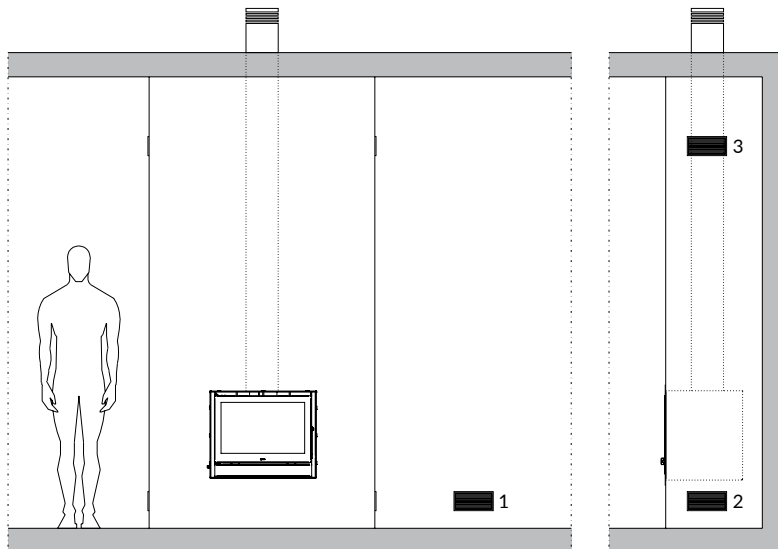
² Consumo de leña según el intervalo de potencia de uso.

La carga de leña recomendada será consumida en 45 minutos, con admisión de aire primario a 50%, por forma a obtener su máxima eficiencia y potencia.

Localização do equipamento

El local de instalación de su equipamiento así como su envolvente, son factores importantes para su correcto funcionamiento. Para evitar problemas futuros aconsejamos que se tomen las siguientes precauciones:

- Estos aparatos deben ser instalados en un local donde exista un flujo de aire suficiente para una combustión correcta.
- Se recomienda realizar una entrada de aire del exterior para mejorar la eficiencia de su equipo.
- En el caso de existir extracciones de aire mecánicas podría ocasionarse depresión en la habitación y retorno de humos. Una entrada de aire del exterior anula este efecto;
- Es importante que no haya bloqueo de las rejillas de entrada de aire. Estas deben encontrarse en la parte baja de una pared externa, preferentemente, del lado opuesto a la pared donde está la evacuación de los gases de combustión.
- El uso de este equipo en simultáneo con otros aparatos de calefacción que necesiten de suministro de aire, puede requerir la instalación de más entradas de aire y el instalador es quién debe evaluar la situación.
- El equipo debe ser instalado sobre una base con la resistencia adecuada y constituida con materiales no combustibles. Si la superficie donde el equipo va a ser instalado no cumple este requisito se debe incorporar un sistema para la distribución del peso, salvaguardando el hecho de que ha de ser material no combustible.
- El equipo no debe ser fijado sólidamente ni al suelo ni a la chimenea puesto que la dilatación natural que ocurre por la acción de la temperatura dará lugar a graves daños estructurales.



Instalación recomendada por IKOS

1. Entrada de aire del exterior
2. Rejilla lateral inferior
3. Rejilla lateral superior

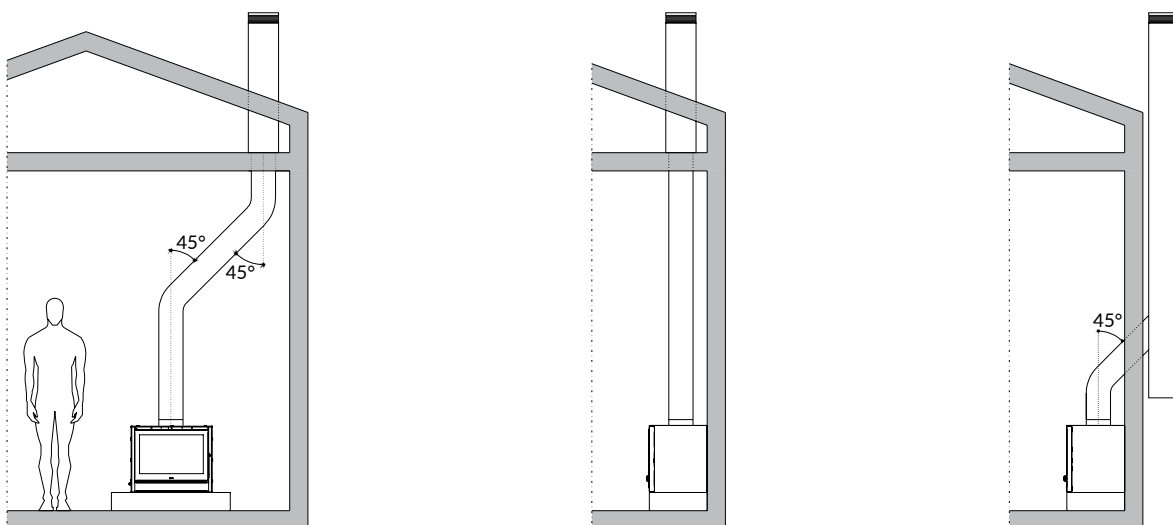
Conexión a la chimenea

ES

Para obtener el máximo de eficiencia de su equipo, la chimenea debe tener las siguientes características:

- Debe encontrarse limpia y sin obstrucciones.
- Debe estar fabricada en material impermeable y resistente a las temperaturas elevadas;
- Debe tener resistencia mecánica y baja conductibilidad térmica.
- La chimenea debe tener un diámetro igual o superior a la toma de salida del equipo.
- La chimenea deberá tener una depresión de tiraje mínima de 12 Pa, un metro por encima de la salida de humos del exterior.
- Es aconsejable sellar el tubo de la chimenea al nivel de la toma de salida de humos del insertable con silicona resistente a altas temperaturas (1000°C).
- En el caso de la conexión del tubo de humos a una chimenea preexistente que no está perfectamente perpendicular con la salida de humos del equipo, la conexión debe ser hecha utilizando cambios de dirección no superiores a 45° y sin ninguna obstrucción.
- En caso de atravesar paredes o forjados, es necesario aplicar una capa de material térmicamente aislante de un espesor mínimo de 10mm.
- Es recomendable la utilización de tubo aislado en la chimenea (del tipo pared doble aislado) en todo su recorrido. Esto permite mantener la temperatura de los humos elevada durante su recorrido, y consecuentemente incrementar el tiro de la chimenea, además de evitar que se forme condensación y los depósitos de partículas incombustas en las paredes del tubo. Por lo menos en el exterior éste debe estar aislado.
- Evitar al máximo tramos de chimenea en horizontal.
- Se debe evitar hacer más de 3 cambios de dirección en el tubo la chimenea. Siempre que sea necesario cambiar la dirección, debe ser realizada con dos codos a 45°.
- Utilizar siempre sombrerete antirevoco en la punta final de la chimenea, con una sección de salida por al menos del doble que la del tubo de la chimenea.
- Las salidas de humo deben ser individuales y no se aconseja la agrupación de varias salidas de humo en una chimenea compartida.
- Es obligatorio que el equipo sea probado antes de cerrarse la chimenea.

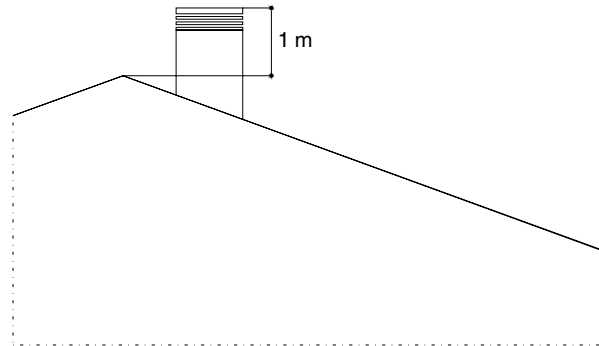
Conexión a la chimenea



El tope de la chimenea no debe estar a menos que 1 m arriba del cumbre del tejado o otro obstáculo que esté a menos de 3 m.

ES

Altura de la chimenea



Es necesario prever el acceso para el mantenimiento de la chimenea, de este modo su anclaje no deberá ser permanente.

Ventilador eléctrico

Su insertable está equipado con un ventilador eléctrico tangencial que, al acelerar el proceso de convección, calienta más rápidamente el local donde está instalado.

El kit de ventilación eléctrico aumenta el rendimiento del equipo aprovechando mejor la energía producida por la combustión de la leña.

El funcionamiento del ventilador eléctrico es automático, funcionando a través de un termostato, cuando este se encuentra en la posición "I". Es normal que el ventilador comience a trabajar algún tiempo después de haber sido encendido el insertable, porque el calentamiento del sistema es gradual. Del mismo modo, aún después de haber dejado de suministrar leña, el ventilador continuará a funcionando mientras el aparato esté liberando calor.

El enchufe debe estar permanentemente conectado a una toma eléctrica monofásica con tomada de tierra. En el caso de fallo de corriente eléctrica, reduzca al mínimo el regulador de entrada de aire, para que la temperatura no aumente demasiado y pueda dañar permanentemente al ventilador. En el caso de avería en el sistema eléctrico, utilice el insertable sólo con el regulador de entrada de aire al mínimo y contacte con su proveedor.

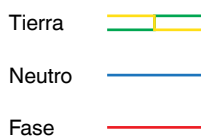
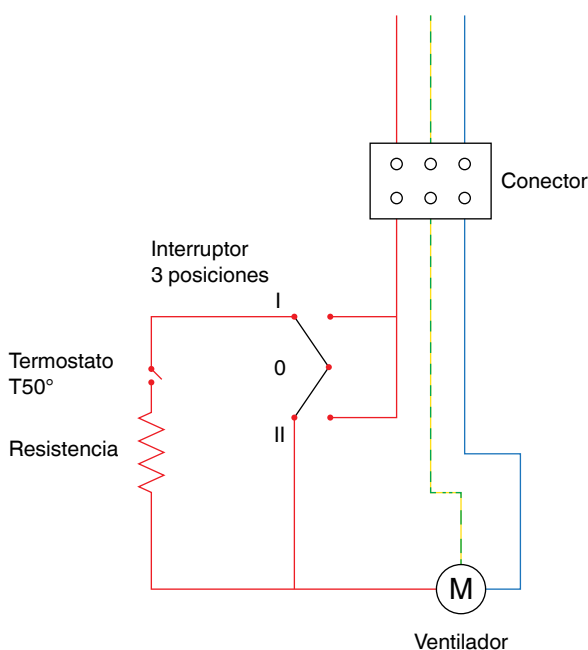
El ventilador y componentes eléctricos tienen características técnicas muy específicas. No intente desmontar el kit de ventilación o sustituir componentes. Esta operación sólo podrá ser hecha por un técnico especializado IKOS. No colocar nunca objetos dentro del espacio reservado al ventilador: es un componente muy sensible.

El ventilador eléctrico está montado en el insertable directamente de fábrica y el instalador tendrá sólo que hacer la conexión a la instalación eléctrica de la habitación.

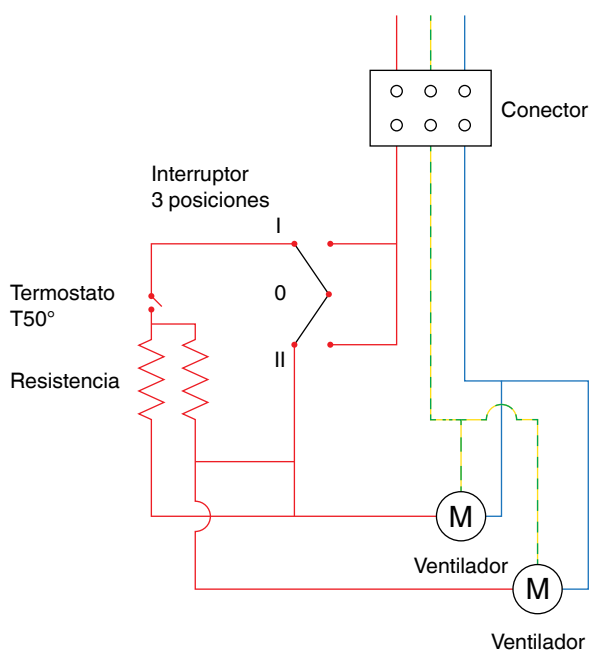
NOTA: Se precisa conexión directa y permanente a la instalación eléctrica de la casa, debiendo en este caso tener previsto un dispositivo de corte en consonancia con la legislación y reglamentación en vigor.

Esquema eléctrico

ECOinsert SM / ME



ECOinsert DF



ES

Mando de la ventilación

Para controlar la ventilación puede seleccionar 3 modos/posiciones de operación:

- En la posición "I" el ventilador es accionado por control automático en baja velocidad y el on/off (encendido/apagado) efectuado a través del termostato;
- En la posición "0" el ventilador es apagado;
- En la posición "II" el ventilador es accionado por control manual a máxima velocidad.

NOTA: Cuando se seleccione el modo manual "II", el ventilador no desconectará automáticamente, siendo necesario posicionar el mando de ventilación en la posición "0" ou "I".

Verificación pre-arranque

Antes de poner en funcionamiento el Insertable, debe seguir las siguientes instrucciones:

1. Asegúrese que el deflector se encuentra en la posición correcta;
2. Asegúrese que la entrada de aire primario está totalmente abierta y funciona correctamente;
3. Es obligatorio que el equipo sea probado antes de cerrarse la chimenea.

Consideraciones para un correcto funcionamiento

Los Insertables a leña proporcionan el calor por conducción del aire, por convección en el interior del cuerpo del insertable y dentro del nicho, y por radiación a través del vidrio cerámico.

No deben ser colocados materiales combustibles a menos de un metro del Insertable de leña, pues estos podrán entrar en combustión debido a la radiación transmitida por el aparato.

Es obligatorio dejar un espacio frontal suficiente que permita la limpieza del interior de la cámara de combustión, así como de la chimenea.

Combustibles

En este equipo sólo se debe usar leña. Se debe usar exclusivamente leña seca, con un máximo del 20% de humedad.

En la tabla siguiente se señalan algunos tipos de madera que se pueden utilizar en este equipo.

Nombre	Humo	Calor	Encendido	Velocidad Combustión	Dureza
Abeto	Poco	Fuerte	Fácil	Rápido	Blando
Alcornoque	Poco	Muy fuerte	Fácil	Médio	Duro
Eucalipto	Médio	Médio	Difícil	Lento	Duro
Encina	Poco	Muy fuerte	Difícil	Lento	Duro
Olivo	Poco	Muy fuerte	Difícil	Lento	Duro
Roble	Poco	Fuerte	Difícil	Lento	Duro
Fresno	Médio	Fuerte	Difícil	Lento	Duro
Abedul	Poco	Muy fuerte	Fácil	Rápido	Blando
Haya	Poco	Fuerte	Difícil	Lento	Duro
Olmo	Médio	Fuerte	Difícil	Lento	Duro
Bordo	Poco	Médio	Médio	Lento	Blando
Chopo	Poco	Fuerte	Fácil	Rápido	Blando
Castaño	Médio	Fuerte	Difícil	Lento	Duro

NOTA: El equipo no puede ser usado como incinerador, debiendo evitar usar materiales como carbón, maderas tratadas, barnices, combustibles líquidos, pegamentos y plásticos.

Encendido

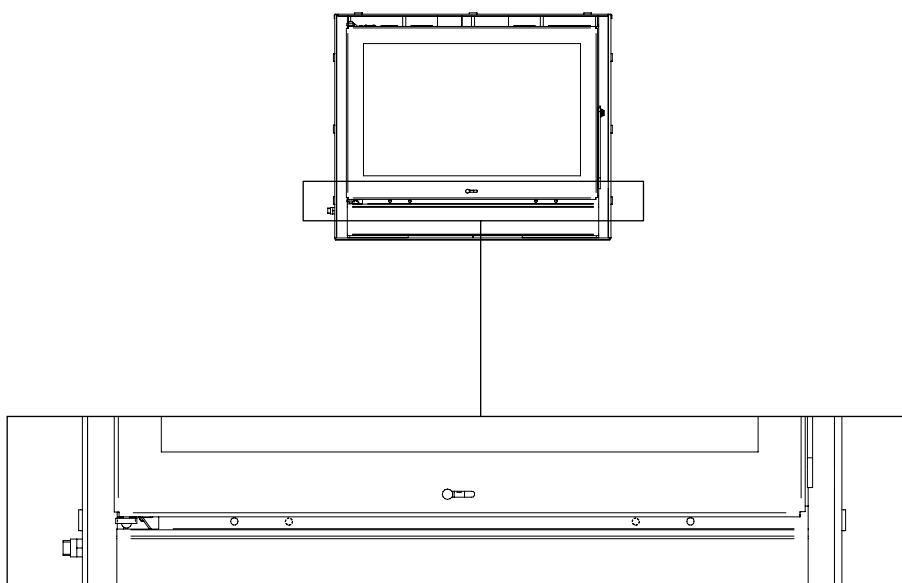
El mando permite controlar la entrada del aire primario eligiendo la potencia máxima (desplazar el mando a la derecha) o la máxima performance (desplazando el mando a la izquierda).

Abrir la puerta del Insertable y desplazar el mando de aire primario hacia la derecha. Colocar piñas o una pastilla de encender sobre la base de la cámara de la combustión y cubra con ramitas o leña pequeña. Coloque leña más gruesa por encima.

Cuando el fuego esté ya prendido se debe abrir la puerta lentamente para no provocar un excesivo movimiento de aire para colocar más leña.

Ahora se podrá ajustar la posición del mando de aire primario + secundario para conseguir una combustión suave y duradera.

Detalle del mando de aire primario



Utilice siempre guantes de protección adecuados, cuando sea necesario tocar en partes calientes del equipo y/o para realizar cargas de leña durante el funcionamiento.

NOTA: El insertable fue diseñado para ser un aparato de combustión lenta. Lleno de leña y con una llama suave, callentará con eficiencia máxima durante varias horas. El equipo puede quemar muy lentamente con una llama débil o sin llama. Sin embargo, no aconsejamos este procedimiento porque la combustión incompleta crea residuos que, al condensar, deposita alquitrán en la cámara de combustión, en la chimenea y en el vidrio serigrafiado. Una acumulación de alquitrán no sólo se hace desagradable a la vista, sino que además hace que sea necesario que la chimenea se limpie con mucha frecuencia, para evitar eventuales incendios en la chimenea.

Hay que asegurarse de que en la habitación donde se encuentre la instalación haya suficiente circulación de aire, ya que de no ser así el equipo no funciona correctamente. Por este motivo, hay que comprobar si en la sala hay otros equipos de calefacción que consuman aire para su funcionamiento (por ejemplo, aparatos de calefacción de gas, braseros, entre otros). Se recomienda no utilizar estos equipos al mismo tiempo;

El aire de combustión sale de la habitación donde se encuentra el insertable, por lo que se consume oxígeno. El usuario debe asegurarse de que las rejillas de ventilación u otros dispositivos que permiten la entrada del aire exterior no estén obstruidos;

Solo se debe abrir la puerta para reabastecer de leña. Las condiciones normales de uso del equipo implican que la puerta se mantenga siempre cerrada;

Reabastezca de leña el insertable antes de que se quemara por completo la carga anterior para facilitar la continuidad de la combustión;

Para reabastecer el equipo con leña, abra un poco la puerta y espere unos minutos hasta que el tiro sea bueno y, solo entonces, abra la puerta por completo.

Cuando las condiciones atmosféricas sean tan adversas que causen una fuerte perturbación en el tiro de los humos del insertable (en especial si hay viento muy fuerte), se recomienda no utilizar el insertable.

Salidas adicionales

En la parte superior de estos equipos existen 2 salidas (de un diámetro de 100mm cada una) que se pueden utilizar si se retiran las tapas y se adaptan bocas para la conducción del aire caliente a otras habitaciones.

Si el tubo de conducción de aire caliente sube siempre en la vertical, no necesitará un sistema forzado. En cambio, si va a distribuir el calor, habrá que instalar un ventilador de aspiración que fuerce la circulación del aire. En este caso, el ventilador debe estar instalado lo más posible en la plomada del insertable para que el calor que sube influya en el termostato;

En cada estancia, deberá haber una rejilla de salida de aire instalada y todos los conductos tendrán que estar bien aislados;

Si le interesa esta forma de calefacción, póngase en contacto con un instalador especializado.

IMPORTANTE:

- El equipo de leña no es un juguete! Mantenga los niños alejados del equipo.
- El Insertable a leña no fue concebido para trabajar con la puerta abierta. No abra la puerta del Insertable rápidamente pues la cámara de combustión podrá entrar en sobrepresión ocasionando la salida del humo o incluso de la llama. La combustión desmesurada no significa más potencia de calefacción o rendimiento. Incluso puede producir daños en el equipo si se provoca durante largos periodos de tiempo. Si percibe un mal funcionamiento del equipo o incendio en la chimenea, apague inmediatamente la combustión cerrando

la regulación de entrada de aire comburente haciendo que el fuego se extinga por sí solo. Contacte con un técnico o agente y exponga el problema.

MUY IMPORTANTE: En cualquier de los casos de sobrecalentamiento del Insertable debe ser inmediatamente cerrado el registro de aire primario de modo que el fuego inicie su apagado. Si es necesario retire la leña del interior de la cámara de combustión con un recipiente adecuado y apáguela al aire libre.

NOTA: Leer todo el manual que acompaña el equipo antes de la instalación o del uso. Tener en consideración las leyes y reglas nacionales y europeas, sí como reglamentaciones, reglas locales aplicables y las buenas prácticas en construcción.

Las operaciones de limpieza y mantenimiento del Insertable deberán ser realizadas siempre con el equipo frío.

Debe limpiar frecuentemente la cámara de combustión (con el Insertable apagado) con una aspiradora y un pequeño cepillo para las cenizas. Es natural que después de algún tiempo se depositen cenizas en la parte superior del deflector, por eso deberá aspirarlo regularmente para que no perjudique el correcto funcionamiento del equipo.

El vidrio cerámico debe ser limpiado con un limpiacristales específico para cristales cerámicos usados en calderas a leña, insertables a leña y estufas. Siga las instrucciones del fabricante y evite que el líquido toque en las partes metálicas del aparato.

Si tuviera que utilizar un producto químico de limpieza, no olvide que seguramente será altamente corrosivo y aplicado en exceso puede dañar la puerta y los materiales de sellado de la misma.

La limpieza de la chimenea debe ser hecha anualmente, y así reducir el riesgo de incendio en la salida de humos y el mal funcionamiento de su Insertable.

Las superficies de su Insertable han sido pintadas con pintura de alta temperatura. La utilización de agua, detergentes y abrasivos está prohibida. Utilice un cepillo de cerdas suaves para retirar el polvo de sus superficies.

Si detecta que en algún punto la pintura pueda estar dañada, utilice un spray adecuado de pintura de alta temperatura, siguiendo las instrucciones de utilización del fabricante.

Verifique periódicamente y sustituya si es necesario el cordón sellador.

Los Insertables son usados de forma intensa en la época del invierno por lo que deben obligatoriamente someterse a un mantenimiento/repaso al final de la temporada realizado por un técnico acreditado para tal función que consistirá en:

1. Limpieza de la chimenea;
2. Limpieza profunda de la cámara de combustión/colectores;
3. Pintura general del interior.

Asistencia técnica

Antes de solicitar asistencia técnica, verifique si las indicaciones proporcionadas en este manual están cumplidas o si el problema se encuadra en los siguientes puntos:

ES

Problema	Posible causa	Correcciones
El insertable despidе humo	Leña húmeda o verde; la chimenea precisa limpieza; condiciones atmosféricas excepcionales.	Utilizar leña seca; limpiar la chimenea; aspira el deflector.
El fuego se apaga	Leña húmeda o verde; la chimenea precisa limpieza; leña insuficiente o muy densa; suciedad en el deflector.	Utilizar leña seca; mantener el regulador de entrada de aire abierto al máximo hasta que el fuego esté bien encendido.
El vidrio se ensucia	Leña húmeda o verde.	Utilizar leña seca; aumentar la intensidad de la quema, abriendo más un poco el regulador de entrada de aire de combustión.
Los troncos se consumen en poco tiempo	Leña insuficiente; regulador de entrada de aire en la posición de encendido; puerta mal ajustada; cordón sellador deteriorado.	Coloque más leña en el homo; reduzca la entrada de aire; afine el cierre de la puerta; sustituya el cordón.
Ventilador no funciona	El insertable no está suficientemente caliente; no hay electricidad.	Coloque más leña en el homo; compruebe si el enchufe está conectado; comprobar el corte general de electricidad.
El ventilador funciona en bajo flujo	Suciedad en la rejilla inferior.	Pase el aspirador en la rejilla inferior.

5 años estructura. La garantía se aplica solamente para defectos de fabricación o de material.

Exclusiones

- La rotura del vidrio del equipo no está recogida por esta garantía, dado que la probabilidad de rotura natural por diferencias de temperatura del vidrio es mínima, y sólo podrá ocurrir en caso de accidente;
- El tipo de combustible utilizado y el tipo de uso que se haga del equipo están fuera del control de IKOS, por lo que las piezas en contacto directo con el fuego no están recogidas por esta garantía;
- Las placas del deflector térmico y el cordón sellador no están recogidos en la garantía ya que se pueden producir daños por descuidos del usuario;
- Los problemas y/o defectos provenientes de la instalación son de la total responsabilidad del instalador;
- Cualquier mal funcionamiento causado por partes mecánicas o eléctricas no suministradas por IKOS o que estén prohibidas por las instrucciones que rigen los aparatos de calefacción, no están recogidas por esta garantía;
- IKOS no se responsabiliza de los daños causados por el uso de otro combustible que no sea la leña adecuada;
- Los costes referentes al cambio, transporte, mano de obra, embalaje, desmontaje e inmovilización del equipo resultantes de operaciones en garantía, son por cuenta del comprador.

ENGLISH
USER'S MANUAL

DEAR COSTUMER,

Thank you for buying IKOS stove.

To get the best performance and highest output, please read this instructon manual.

In case of anomalies please contact your local retailer.

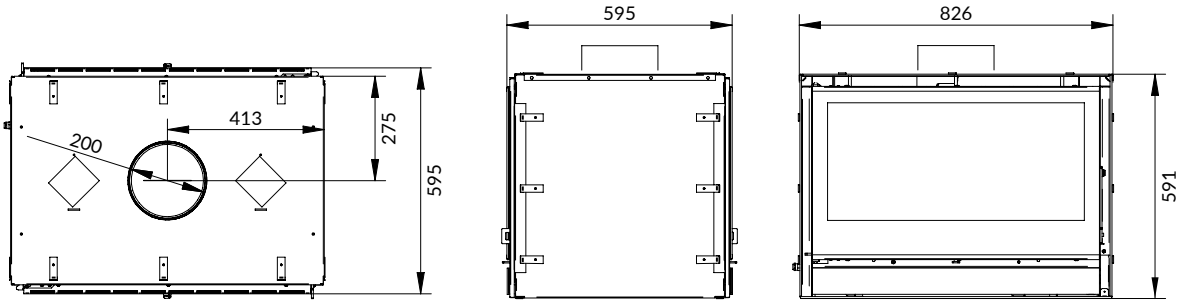
Wood, a cheap and renewable energy

Wood is a renewable energy source and is climate neutral because it releases the same amount of CO₂ that it absorbed during its growth. This way, no additional greenhouse effect gases are released to the atmosphere from using biomass. Besides, wood is cheaper compared to fossil fuels and a true sustainable alternative.

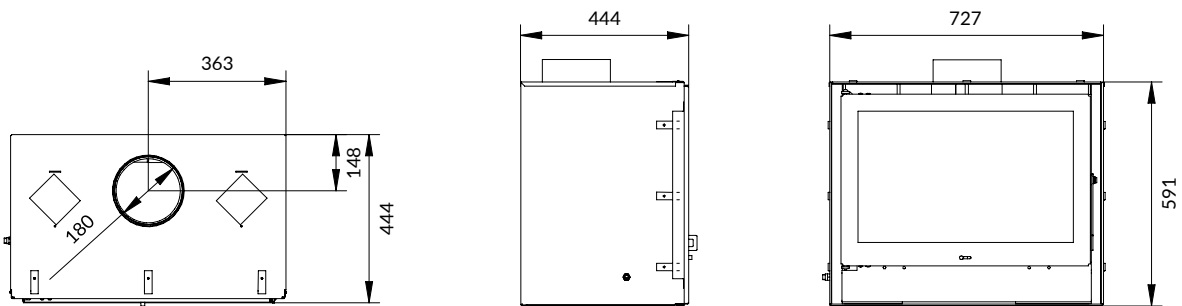
GENERAL INFORMATION

General dimensions without frame

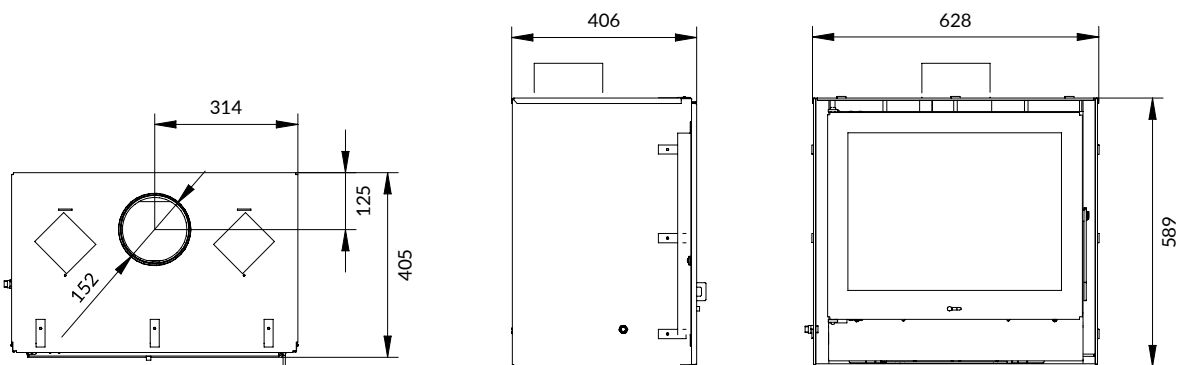
EN



ECOinsert DF



ECOinsert ME



ECOinsert SM

NOTE: Measurements in millimeters.

TECHNICAL INFORMATION

EN

Characteristics	ECOinsert SM	ECOinsert ME	ECOinsert DF
Rated output (kW)	7	9,5	16,5
Efficiency (%)	71	71	75
CO Emissions (13%O ₂) (%)	0,2	0,2	0,26
CO ₂ Emissions (%)	8,8	9,7	11,2
Average combustion temperature (°C)	428	373	369
Combustion flow (g/s)	10	11	13
Power output ¹ (kW)	4,9 – 9,1	6,7 – 12,4	11,6 – 21,5
Firewood consumption ² (pounds/kg/h)	1,7 – 3,1	1,6 – 2,9	3,6 – 6,6
Weight (kg)	78	91	123
Maximum heated volume (m ³)	207	216	488
Energy efficiency rating	Class 1	Class 1	Class 1
Length firewood (mm)	400	500	500
Depression (Pa)	12	12	12

¹ Power output is calculated by taking into account a variation of +- 30% in relation to the rated output.

² Consumption of firewood, taking into account the range of power outputs.

The recommended load of wood is consumed in 45 minutes, with primary air intake to 50% in order to obtain the maximum efficiency and power.

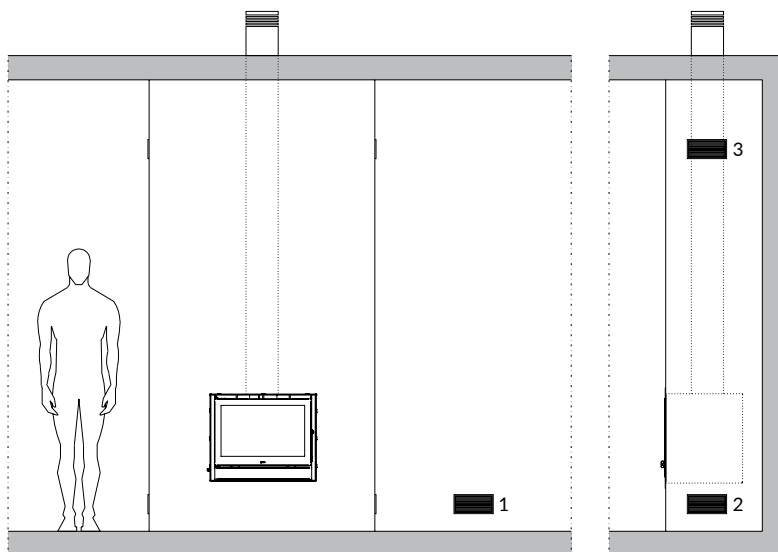
INSTALATION

Equipment localization

EN

We advise you to install the equipment according to the diagrams. The place of installation of the insert as well as its surroundings are important factors to its correct and efficient operation. To ensure this, we recommend:

- The insert should be installed in a place with sufficient airflow to a proper combustion.
- An outside air intake is recommended to improve the performance of the insert or to use the insert outside air intake.
- The existence of additional appliances with mechanical air extraction might cause depression and the combustion exhaust gases to exit to the room where the insert is installed. This can be solved with the installation of an outside air intake.
- It is important to ensure the air intake grates are clear and not blocked. These grates should be installed lower in the wall, near the floor, preferably on the opposite wall where the chimney is.
- The use of the insert together with other appliances with air extraction, like kitchen extractors, might require additional air intake grates. This should be evaluated by a specialized technician.
- The insert should be installed over a surface with resistance to support its weigh and made with non-combustible materials. If a base is developed for the insert, has to guarantee the even weight distribution of the equipment and be made of noncombustible material.
- The insert can't be cemented or fixed to the ground because this restrains the normal expansion of the product during its heating process and may result in serious structural damage.



Installation recommended by IKOS

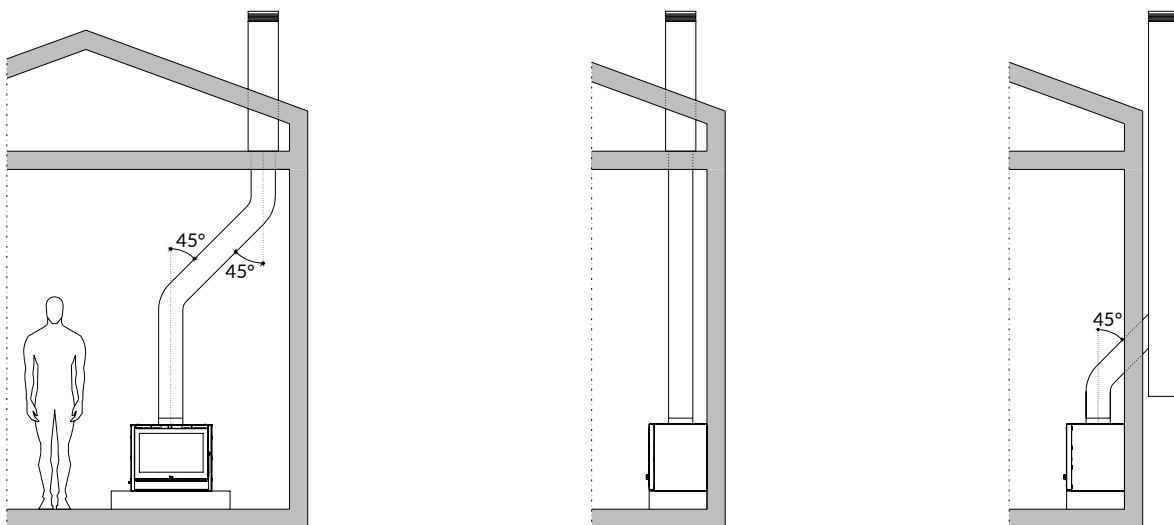
1. Outsider air intake
2. Lower side grid
3. Higher side grid

Connection to the chimney

To achieve the best performance of the insert, the chimney should comply with the following:

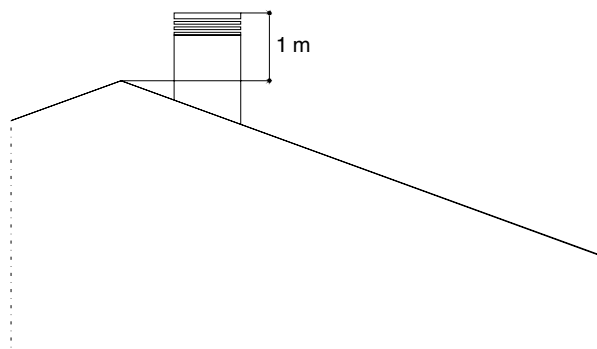
- Must be clean and clear.
- Should have mechanical resistance and low thermal conductivity.
- It must be made of waterproof and high temperature resistant materials.
- The chimney should have an equal or greater diameter than the exhaust gases outlet of the equipment.
- The chimney must guarantee a minimum differential pressure of 12 Pa, one meter above the exhaust gases outlet.
- It is recommended to use high temperature resistant silicone (1000°C) to seal the chimney joints.
- If the equipment is connected to an existing chimney that is not perpendicular to the exhaust gases outlet and the connection requires the use of elbows, ensure that these don't exceed the 45° and have no obstruction.
- It is recommended to use insulated double wall tubes in the chimney.
- This allows higher temperature of the fumes as well a constant flow and prevents condensation and particle deposits.
- Avoid horizontal sections.
- More than three changes of direction of the exhaust gases tubes should be avoided. Whenever needed, it should be made with two 45° elbows.
- Use always a rain cap in the end of the chimney with an outlet diameter of at least twice the diameter of the exhaust gases tube.
- Connecting the exhaust tubes to a collective chimney is not recommended unless each equipment has its own exhaust gases tubes inside and outdoor outlet.
- It is recommended that the equipment is tested before closing the chimney housing.

Connection of the chimney



The top of the chimney should be at least 1 m higher than the ridge of the roof or any other obstacle that is closer than 3 m.

Height of the chimney



It must be planned accessibility for the chimney maintenance, so its attachment should not be permanent.

Tangential ventilator

The tangential ventilator increases the efficiency of the insert as forced air increases the heat exchange output of the insert as well as room heating.

The electric ventilation kit increases the efficiency of the equipment by making better use of the energy produced by burning the wood.

The ventilator is automatically operated through a thermostat when the switch is at "I" position. When the insert reaches more than 50°C the ventilator turns on and only turns off when the insert temperature falls above this temperature. So it is normal that the ventilator keeps working while the insert is hot, even after the insert is not burning wood.

The ventilator plug must be connected to an electric outlet with ground connection. In case of electrical failure, it is recommended to adjust the insert to its minimum power because high temperatures can damage a non-working ventilator. In case of permanent electrical failure or ventilator failure, the insert should not be use until a specialized technician repairs it.

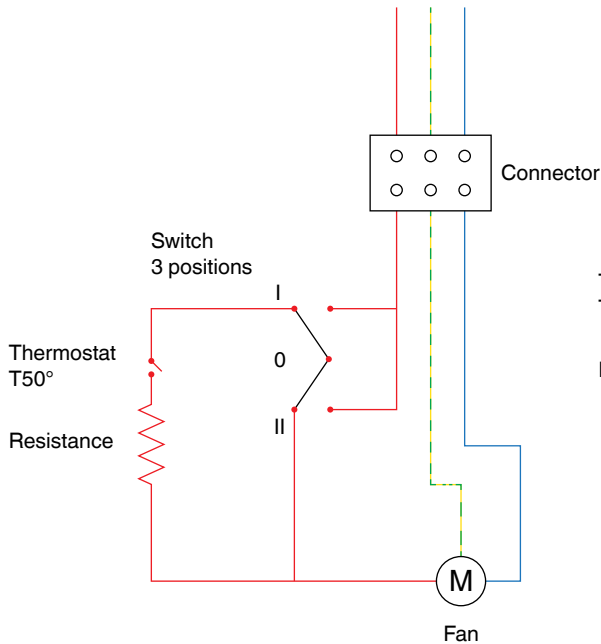
The fan and electrical components have very specific technical characteristics. Do not attempt to disassemble the ventilation kit or replacing components. This operation can only be performed by a specialized technician. Never place objects within the space reserved for the fan: it's a very sensitive component.

The electric fan is incorporated directly into the insert from IKOS and the installer will only have to make the connection to the electric outlet.

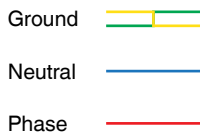
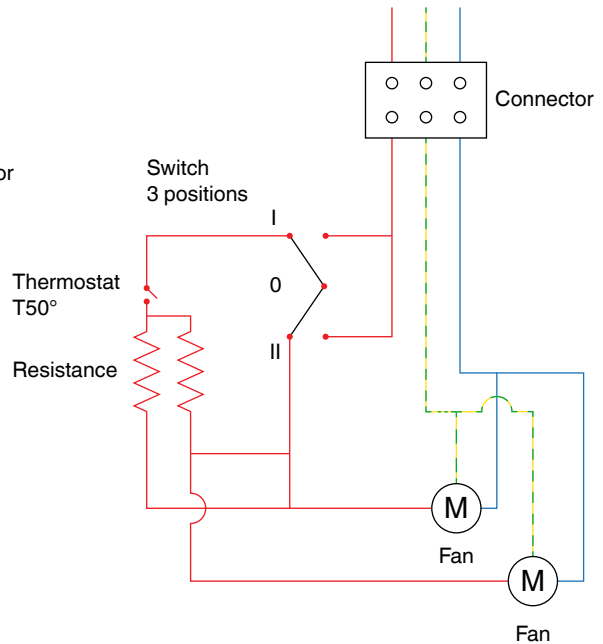
NOTE: Direct and permanent connection in the wiring of the house, should be done according to the legislation.

Electric diagram

ECOinsert SM / ME



ECOinsert DF



Ventilation control

In order to control ventilation, three modes/operating positions are available:

- In “I” position, the fan is automatically controlled at low speed, and turns on at temperatures above 50°C.
- In the “0” the fan is turned off.
- In position “II” the fan is driven by manual control at maximum speed.

NOTE: When selecting the manual mode “II”, the fan will not turn off automatically, is necessary to put the ventilation control to “0” or “I” position.

Pre-startup scan

Before lighting the insert, follow the instructions:

1. Ensure that the deflector is in correct position;
2. Ensure that the primary air inlet is fully open and works properly;
3. It’s imperative that the equipment is tested before closing the chimney housing.

Considerations for proper use

The wood burning insert provides heating through both natural and forced convection and radiation.

Combustible materials should not be placed less than a metre away from the insert under the risk of catching think.

When installing the insert, ensure that proper space and access is available for the insert and chimney connections to perform maintenance tasks or repairs.

Fuels

It should be only used wood in the insert. The wood should be dry with 20% humidity or less.

In the table below are shown some types of wood that can be used in this equipment.

Name	Smoke	Heat	Firing	Burning rate	Hardness
Pine	Little	Strong	Easy	Fast	Soft
Cork	Little	Very strong	Easy	Average	Hard
Eucalyptus	Average	Average	Hard	Slow	Hard
Holmoak	Little	Very strong	Hard	Slow	Hard
Olive tree	Little	Very strong	Hard	Slow	Hard
Oak	Little	Strong	Hard	Slow	Hard
Ash	Average	Strong	Hard	Slow	Hard
Birch	Little	Very strong	Easy	Fast	Soft
Beech	Little	Strong	Hard	Slow	Hard
Elm	Average	Strong	Hard	Slow	Hard
Maple	Little	Average	Average	Slow	Soft
Poplar	Little	Strong	Easy	Fast	Soft
Chestnut	Average	Strong	Hard	Slow	Hard

NOTE: The equipment can't be used as na incinerator and must be discarded materials such as coal, painted wood, varnish, liquid fuels, adhesives and plastics.

Lighting

The command allows the user to regulate the primary and secondary air input and choose between maximum power (moving the control towards right) and maximum performance (moving the control towards left).

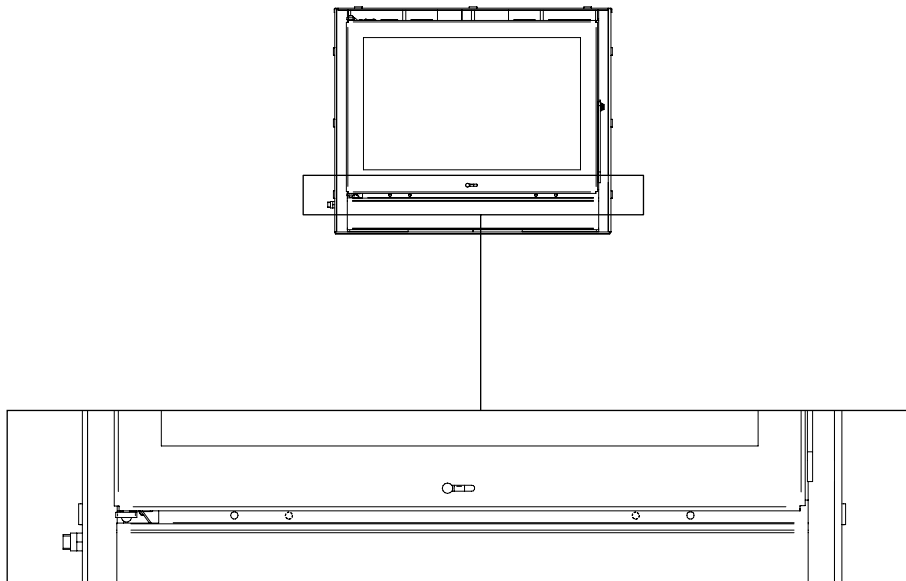
Open the door of the insert and move the primary + secondary air control to the the right.

Place some kindling or wood chips in the bottom of the burning chamber and light it up.

Once a good lit is developed, open the door very slowly to avoid gases in the room, and place bigger pieces of wood or logs on the top of the flame.

After the flame is consistent and developed, adjust the primary and secondary air command as required.

Details primary and secondary air command



Always use proper protective gloves when necessary to touch warm parts of the equipment and/or to load the insert during operation.

NOTE: The insert is designed to heat up with maximum efficiency. Choosing maximum performance will make the insert work for several hours. In this mode, less power output and less fuel consumption is achieved as well as higher gases emissions and a less clean glass. Other consequence is the formation of tar in the burning chamber, chimney and glass as result of the incomplete combustion. Choosing maximum power will generate less pollution and a cleaner glass. However it will consume more fuel and lower performance. To achieve the best performance and power, IKOS recommends to gradually close the air intake (move the control towards left) once a well-developed flame and temperature of the insert is achieved.

You should check that there is sufficient ventilation in the room where the stove is installed, otherwise it will not work properly. For this reason, you should check if there are any other heating devices which consume air during operation (e.g. gas-fired equipment, braziers, etc). We recommend against using these devices all at once.

The air for combustion is drawn from the surrounding room, consuming oxygen. You should check that ventilation grilles and other devices for allowing air to enter from outside remain unobstructed.

You should only open the door during reloading. Normal conditions of use require the door to remain closed.

Reload before the previous load has burnt completely, in order to make it easier for the combustion to continue.

When reloading with firewood, open the door slightly and wait a little while to allow a good draft, and only then open the door completely.

Use of the stove is not recommended when weather conditions are so bad that the draught is seriously affected (particularly when there are very strong winds).

Additional outlets

There are 2 outlets (each 3,9 inches (100 mm) in diameter) on the top surface of the unit, which may be used by removing the covers and adapting ducts to direct the warm air to other rooms.

If the warm air duct always runs upwards, there is no need for a forced system. If it is for distributing the heat, you should install an aspirator to force the air to circulate. In this case, it should be installed as plumb over the unit as possible, so the thermostat can detect the rising heat immediately.

An air outlet grille should be placed in each room and all the ducts should be well insulated.

If you are interested in this form of heating, we recommend you contact a specialised installer.

IMPORTANT:

- The wood stove is not a toy! Keep children away from your equipment.
- The insert is not designed to work with the door open. Always open the door very slowly to avoid gases and fumes into the room. Bigger flames does not mean necessarily more heat output or efficient combustion. It may lead to the damage of the equipment if it occurs for long periods of time. If the user experiences any malfunction, immediately extinguish the fire closing completely the air intake and contact a specialized technician.

VERY IMPORTANT: In case of overheating, immediately close the primary and secondary air command so the fire extinguish. If necessary, take out the wood from the burning chamber and extinguish it outside in a closed container.

NOTE: Read all the manual that comes with the product before installation or put into use. Have in mind that the product should be installed in accordance with nacional and european laws and rules, as well as regulations and local building rules.

EN

CLEANING AND MAINTENANCE

Maintenance and cleaning task should only be performed with the insert completely cold.

The burning chamber should be frequently cleaned with the help of a broom and an ash vacuum cleaner. Follow this manual instructions. Regular cleaning helps to keep the efficiency of the insert and its durability.

The glass should be cleaned with a special brush recommended for ceramic glass.

If you use a liquid detergent, avoid the contact with metal parts because it can corrode it and damage the sealing materials.

It is recommended that the chimney is cleaned every year in order to reduce the risk of fire and ensure good flow of the exhaust gases.

The surfaces of the insert are painted with a high temperature paint. The use of water, detergents or abrasives is forbidden. Use a soft brush to remove the dust from the surfaces. If is necessary to make small paint corrections, use high temperature spray paint and respect the manufacturer instructions of use.

Periodically check and replace the sealing cord if necessary.

The insert, because its intensive use in the winter, should be subject to a general maintenance at the end of the season, performed by a specialized technician consisting of:

1. Chimney cleaning;
2. Furnace cleaning;
3. Interior paint.

Technical assistance

Before calling for service, check the information regarding troubleshooting in the following chart:

Problem	Possible cause	Solution
Stove throws smoke	Wet or green wood; chimney dirty or blocked; adverse weather conditions.	Add dry wood; clean the chimney; vacuum the burning chamber.
Inconsistent or ineffective burning	Wet or green wood; chimney dirty or blocked; insufficient wood or too dense; dirt in the deflector.	Use dry wood; keep the air intake regulator open at maximum until the fire is well lit.
The glass gets dirty	Wet or green wood.	Use dry wood; keep the air intake regulator; open at maximum until the fire is well lit.

The wood burns too fast	Insufficient wood; ir intake regulator in firing position; poorly adjusted/ sealed door; damaged sealing cord.	Add dry wood; reduce the intake air; adjust the closure; sealing cord replacement.
Ventilator does not work	The stove isn't hot enough; there is no power supply.	Put more wood; check the electrical ventilator plug is connected; general house electricity fail.
Ventilator runs with lower flow	Dirt on the lower flow grate.	Clean the lower grate.

WARRANTY

5 year warranty for structural integrity. The warranty applies only to defects in manufacture or materials.

Exceptions

- The glass break is not covered by this warranty, as the probability of natural glass break is minimal and it can only happen by accident.
- The type of fuel and handling of the equipment is of IKOS control, so the parts in direct contact with the flames are not covered by the warranty.
- The deflector and sealing cord are not covered by the warranty since they are wear parts.
- The problems and/or defects caused by the improper installation are responsibility of the installer/dealer.
- Any malfunction caused by mechanical or electrical parts not supplied by IKOS will not be covered by the warranty.
- The warranty is not valid in case of damage caused by the use of other fuel unless wood.
- Costs related to change, transport, hand labor, packaging, disassembly and immobilization of the resulting equipment guarantee operations are supported by the buyer.



Certificado de Garantia / Certificado de Garantía / Certificate of Warranty

Para efeitos de garantia o revendedor deverá preencher os seguintes dados da tabela.
Para efectos de garantía, el revendedor debe llenar los constantes de la tabla siguiente.
For warranty purposes, please fill in the following information.

Nome do Revendedor / Nombre del Distribuidor / Retailer's Name

Modelo / Model _____ Nº Série / Serial No. _____

Nome do Cliente / Nombre del Cliente / Customer Name

Morada / Dirección / Address

Data / Fecha / Date _____ Tel / Phone _____

Email _____

Assinatura Cliente / Firma Cliente / Customer Signature

Carimbo Revendedor / Sello del Distribuidor / Retailer Stamp

Ao ser entregue o equipamento, verificar o estado. A garantia só cobre danos causados pelo transporte se a notificação for registada no documento da receção do aparelho ou dentro de um período de 48 horas.

Al ser entregue el equipo, verificar el estado. La garantía sólo cubre daños causados por el transporte si la notificación sea dada y marcado en el documento de la recepción del aparato o dentro de un periodo de 48 horas.

When the equipment is delivered, check its overall status. The warranty only covers damage caused by transportation if the reception notice is given and marked on the document of the unit's reception or within the 48 hour period.

Registo de Serviços / Registro de Servicios / Service Registration
